

UDK1000 系列射频导纳开关 使用说明书

北京京仪海福尔自动化仪表有限公司

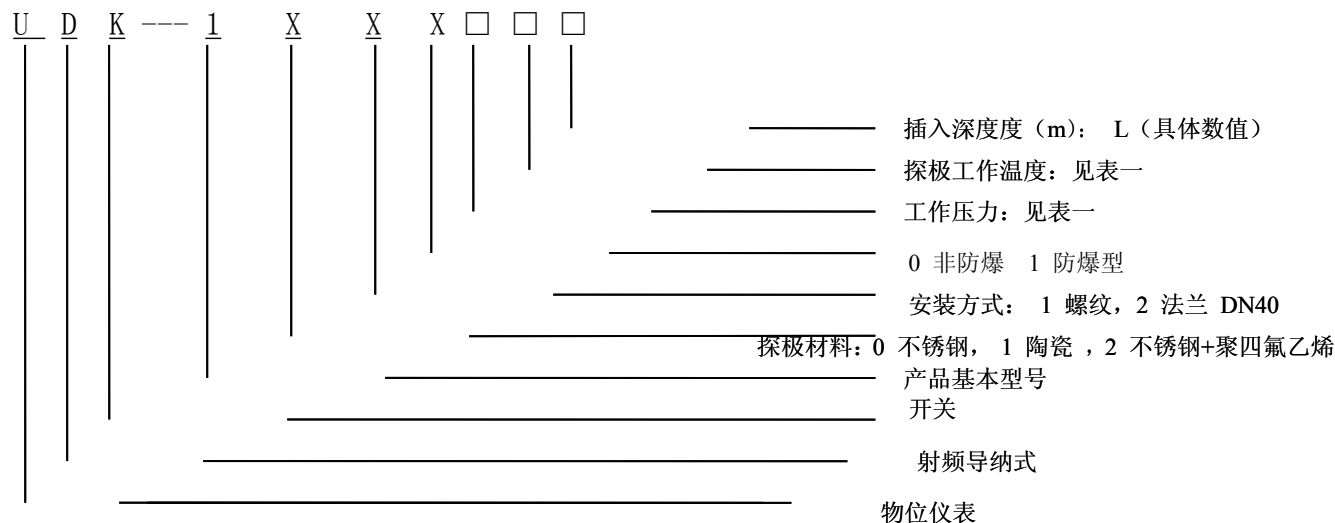
■ 概述

UDK1000 系列射频导纳物位开关是本公司最新研发的具有校准简单快捷、安装方便、外型美观等优点的产品。该产品解决了传统电容物位计温漂大、标定难、怕粘附的难题，可广泛应用于各种液体固体物位开关量报警控制，特别是在高温、强腐蚀、强粘附、粉尘大的环境下进行测量，是其它类型的物位计和料位开关无法比拟的。

■ 特点

- 体积小、重量轻；
- 结构简单设计合理、安装方便；
- 标定简单,可一次性标定；
- 灵敏度高，自动抗挂料；
- 响应高度与释放高度可调；
- 适应性强：可在高温、强腐蚀、强粘附、粉尘大的环境下可靠工作；
- 应用广泛：液态、固态物料均可使用。

■ 型号说明



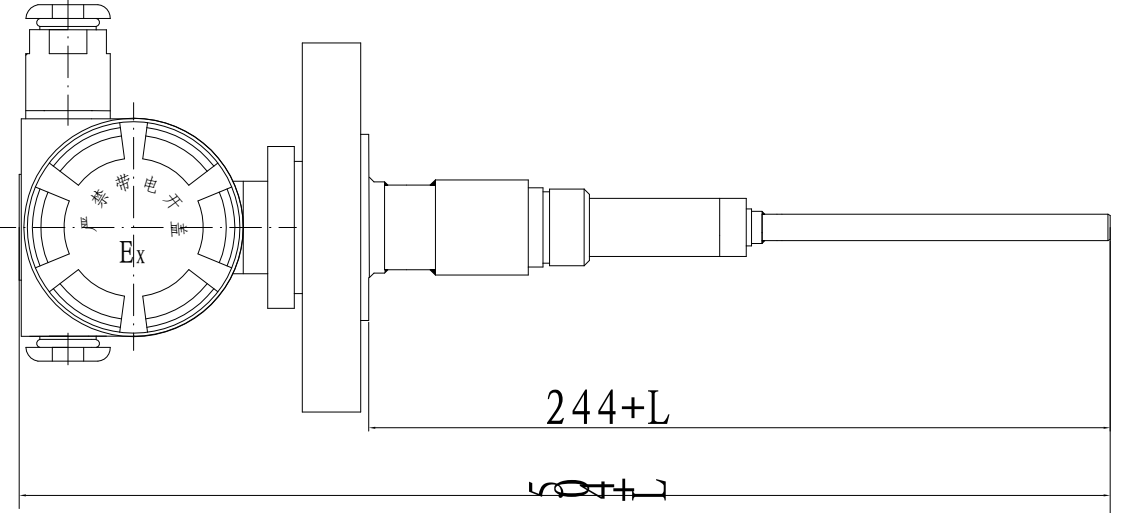
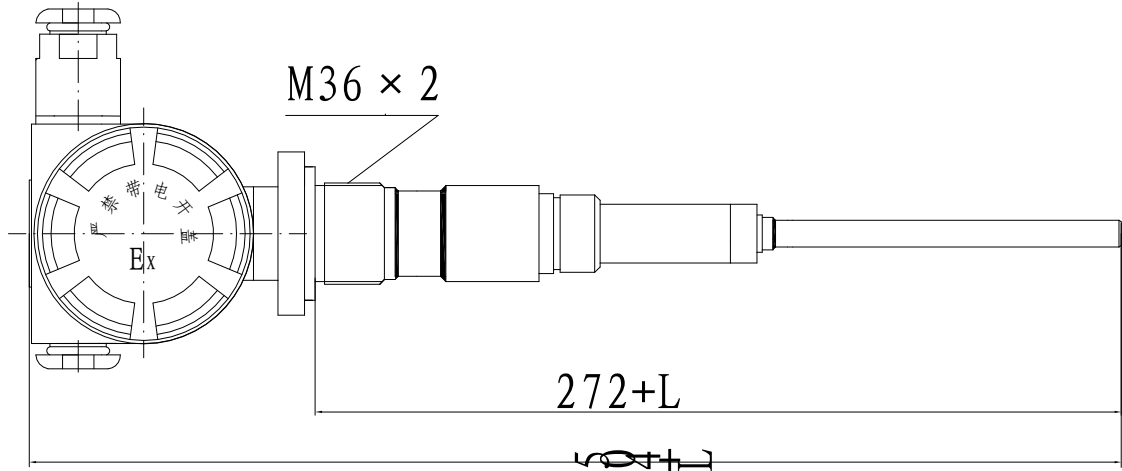
■ 用途与适用范围

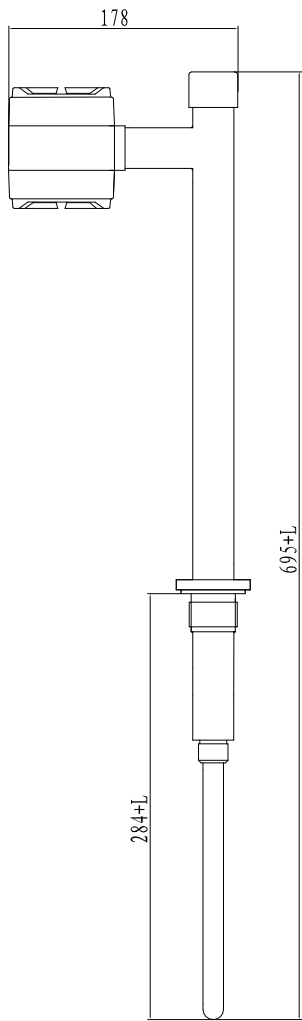
射频导纳物位开关可广泛应用于各种液体固体介质的测量，包括石油、化工、冶金、医药、电力、食品、造纸等工业领域。

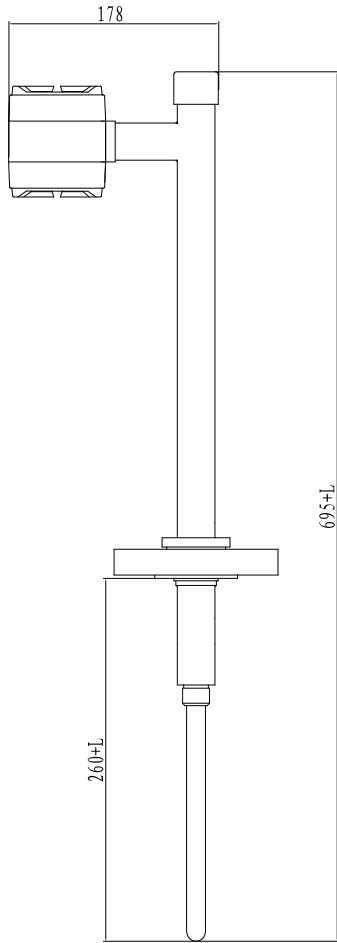
■ 工作原理与结构

射频导纳开关是基于射频电容技术，通过高频振荡电路产生稳定的高频信号来检测被测物料的阻抗变化。工作时，电路产生的高频测量信号，施加在测量电极上，当探头与被

测材料接触时，检测到的阻抗发生变化。当这一变化值达到预定的灵敏度时，电路输出开关量信号。





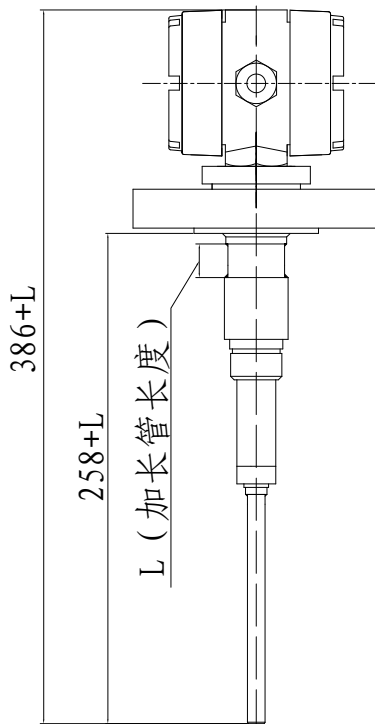


■ 技术参数

- 正常工作条件
- 环境温度：-40℃~+70℃
- 相对湿度：5%~100%（包括凝露和直接湿）
- 大气压力：86kPa~106kPa
- 工作电压：（85~265）V AC，（18~36）V DC
- 功 耗：<2.5W（AC220V时），<0.8W（DC24V时）
- 信号输出：常开、常闭触点
- 触点容量：5A
- 灵敏度：<0.5pF
- 故障报警模式：低位或高位故障报警
- 工作压力：≤ 4.0MPa
- 介质温度：-40℃~150℃，-40℃~300℃（陶瓷探极）
- 外壳防护：IP67

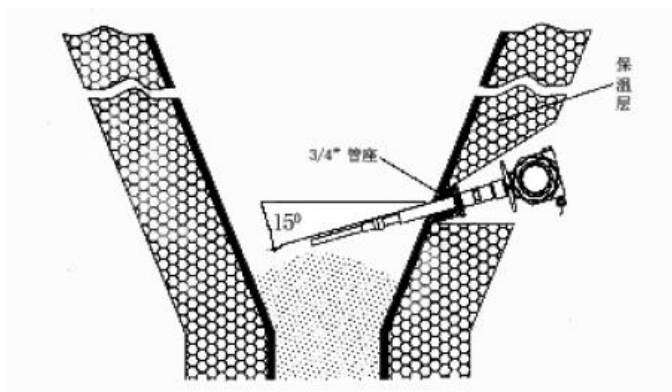
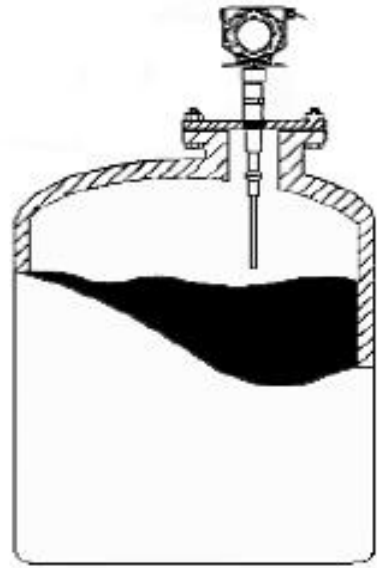
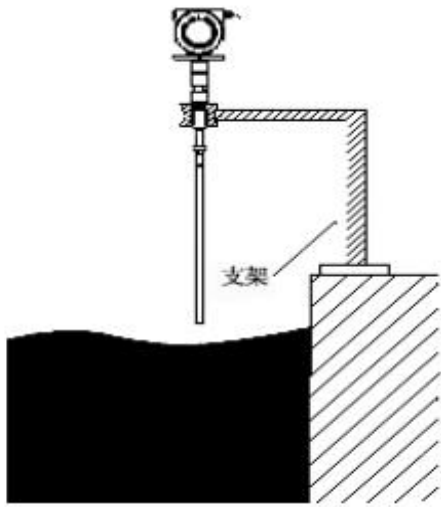
● 防爆等级: Ex d(ia)ia II BT4

■ 外形尺寸及安装要求



■ 安装与使用

- 用户产品到货后应首先检查产品的外包装质量，包装箱应完好无损，标志清晰。对产品包装已有明显损坏的应及时通知储运部门或到制造厂查清问题和责任，如包装无质量问题，可开箱取出产品及安装部件，同时确认设备和电源是否匹配。
- 现场安装示意图



- 液位仪的安装现场应无强烈的振动和冲击、空气中应不含对外壳有明显腐蚀作用的气体。
- 液位仪应尽量安装在较清洁的场所

- 安装注意事项
 1. 探头应安装在远离进料口的地方
 2. 安装各类容器，仪表应良好接地

■ 仪表电子线路连接

- 接线与通电调节

■ 维护与保养

● 对于正常安装于良好工作环境中的仪表，除正常的清洁工作外，不需特殊的维护保养。

- 仪表进行大修时，除应对仪表进行彻底的清洁处理，还应定期更换易损件，以保证仪表工作正常。
- 仪表系统维护必须由受过培训的专门人员操作；
- 现场接线应做好防水及绝缘；
- 严格按接线图纸正确接线。

■ 定货须知

- 阅读此说明书，根据设计要求和现场情况正确合理选用仪表规格，按完整产品规格代码定货。
- 按设计和使用要求，未能选出适用的仪表时，请提出使用技术要求，我们将协助您选型并为您设计制造特殊的产品。订货时请至少提供下列资料：
被测液体的名称、介质密度、工作温度、压力、腐蚀性、毒性、易燃、易爆性；仪表的安装方式、测杆长度、材质及其它技术性能要求。

■ 制造厂保证

自发货之日起一年内，产品因制造质量不良而不能正常工作时，我公司将无偿为用户修理或更换。

■ 服务项目

- 为用户提供技术咨询、选型指导、技术培训、安装调试、维修服务。
- 长期提供产品维修所用零部件。
- 承接成套系统及特殊产品的设计、制造、安装、调试服务。